


 pishromachine.com

 pishrotribune

 pishromachineapadana

 pishromachine_apadana

 info@pishromachine.com



شرکت پیشرو ماشین آپادانا

Pishro Machine Apadana Co.

PB تولید کننده چکش های هیدرولیکی سری

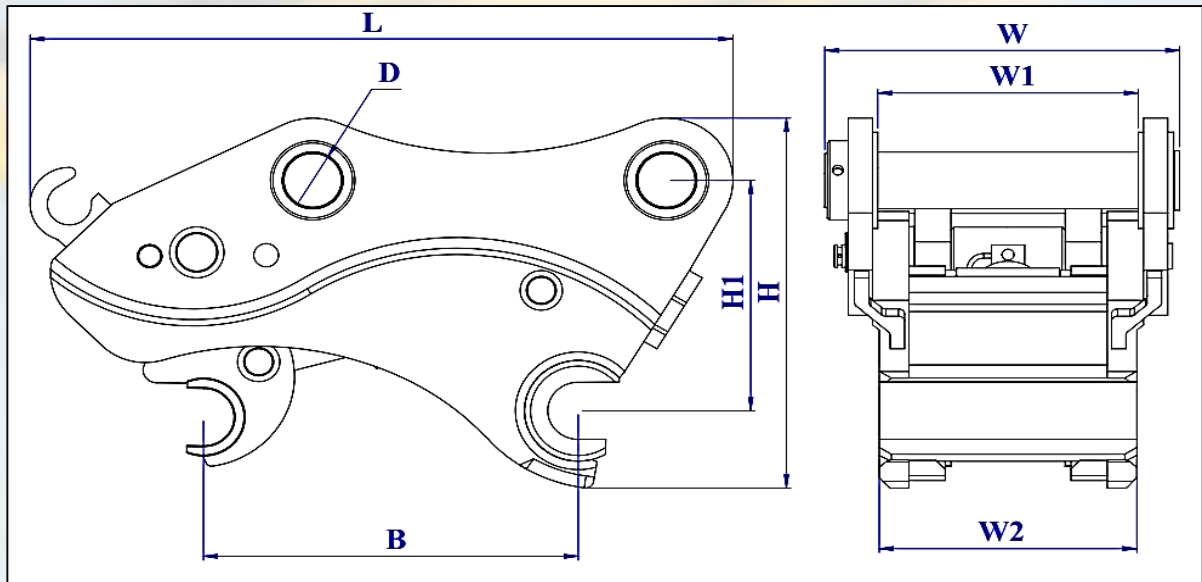
PE تولید کننده بیل های مکانیکی سری

تولید کننده تجهیزات حفاری



کاتالوگ جامع کوپری کاپر پیشرو ماشین سری **PMA**

مشخصات فنی کویک کاپر های پیشرو ماشین سری PMA



PMA 17 PUSH	PMA 14 PUSH	PMA 08 PUSH	واحد اندازه گیری	مشخصه فنی
۴۰	۳۱-۳۶	۱۸-۲۲	تن	وزن بیل مناسب
۱۰۰	۱۰۰	۸۰	میلی متر	D
۱۰۸۰	۱۱۲۹	۹۶۲	میلی متر	L
۵۹۷	۶۵۴	۵۲۲	میلی متر	H
۳۷۵	۴۰۷	۳۱۲	میلی متر	H1
۵۲۳	۵۸۷	۴۹۳	میلی متر	W
۳۷۱	۴۳۱	۳۳۱	میلی متر	W1
۳۶۶	۴۲۶	۳۲۶	میلی متر	W2
۵۳۷-۵۸۰	۵۵۰-۶۰۰	۴۵۰-۴۹۰	میلی متر	B
۵۱۴	۶۸۲	۳۵۰	کیلوگرم	وزن خالص

کوییک کاپر پیشرو ماشین مدل

PMA 17P و PMA 14P ، PMA 08P

سادگی و سرعت نصب بالا ✓

ایمنی بالا ✓

کاربری آسان ✓

قابلیت اتصال به انواع ادوات (باکت، چکش هیدرولیکی، درام کاتر و...) ✓

نصب و لوله کشی رایگان به همراه شیر کنترل ✓

آموزش کاربری رایگان ✓

دارای ۱ سال گارانتی ✓



شرکت پیشرو ماشین آپادانا

Pishro Machine Apadana Co.

تولید کننده بیل های مکانیکی سری **PE**

تولید کننده چکش های هیدرولیکی سری **PB**

تولید کننده تجهیزات مفاری

نماینده انحصاری فروش و خدمات پس از فروش **SCOSAN** در ایران
HEAVY INDUSTRIES

نماینده فروش و خدمات پس از فروش **CASE** در ایران
CONSTRUCTION



فروشگاه و دفتر مرکزی:

تهران، سه راه آذری، خیابان ۴۵ متری زرنند، نرسیده به تقاطع اول، جنب دبیرستان امام صادق،
ساختمان کوماتسو (۱۹۵)، پلاک ۲۰۱

کارخانه و اداره سرویس و خدمات پس از فروش:

تهران، اتوبان قم، شهرک صنعتی شمس آباد، بلوار سروستان، خیابان گل سرخ دهم، پلاک ۱۰