 pishromachine.com

 pishrotribune

 pishromachineapadana

 pishromachine_apadana

 info@pishromachine.com



شرکت پیشرو ماشین آپادانا
Pishro Machine Apadana Co.

تولید کننده بیل های مکانیکی سری PE

تولید کننده چکش های هیدرولیکی سری PB

تولید کننده تجهیزات مفاری



مدل موتور: Cummins 6BTAA 5.9

حداکثر قدرت: ۱۱۲ اسب بخار/۱۹۵۰ دور در دقیقه

وزن کاری: ۲۲۸۰۰ کیلوگرم

ظرفیت باکت: ۱.۰۵ متر مکعب

محمول جدید پیشرو ماشین،

بیل مکانیکی مدل PE220-8

The Power of Success

 ۰۲۱-۵۴۷۶۹

مشخصات فنی بیل مکانیکی پیشرو ماشین مدل PE220-8

سیستم حرکت :	
هیدروموتور پیستونی KYB	تیپ
2x9	رولیک پایین
2x2	رولیک بالا
2x49	کفشک زنجیر
3.2/4.7 Km/h	سرعت حرکت
203 KN	حداکثر نیروی کشش
70% (35°)	قابلیت حرکت روی شیب

سیستم گردون (سوئینگ) :	
هیدرو موتور پیستونی Kawasaki	نوع موتور گردون
0-10.2 r/min	سرعت گردش
ترمز مکانیکی	نوع ترمز

ظرفیت سوخت، روغن و مایع فنک کننده :	
330 lit	تانک گازوئیل
28 lit	مایع خنک کننده
20 lit	روغن موتور
190 lit	مخزن هیدرولیک

سیستم هیدرولیک :	
پمپ پیستونی Kawasaki	تیپ
2x218 lit/min	حداکثر دبی
Parker	شیر کنترل

موتور :	
Cummins 6BTA 5.9	مدل
آب خنک، توربو شارژر	تیپ
6	تعداد سیلندر
Tier 2	استاندارد آلایندگی
5.9 lit	حجم موتور
112 HP/1950 rpm	توان موتور

نیروی مفاری (ISQ6015) :	
127 K.N	باکت
92.5 K.N	استیک

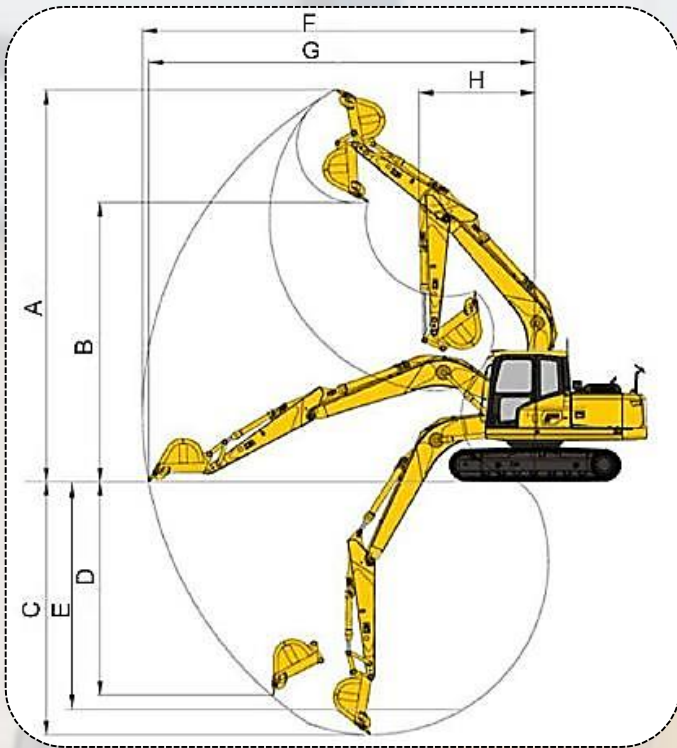
باکت :	
باکت بکھو	تیپ
1.05 m ³	ظرفیت
1342 mm	عرض

وزن و فشار کاری روی سطح زمین :	
600 mm	عرض کفشک
35.3 Kpa	فشار وارد بر سطح زمین
22800 Kg	وزن کاری



با توجه به تیپ دستگاه ها، همواره امکانات انتخابی دستگاه های رویت شده در نمایندگی ملاک تحویل دستگاه به مشتریان است.

مشخصات فنی بیل مکانیکی پیشرو ماشین مدل PE220-8



دامنه عملکرد دستگاه (میلیمتر):
(بوم: ۵۷۰۰ mm استیک: ۲۹۲۵ mm)

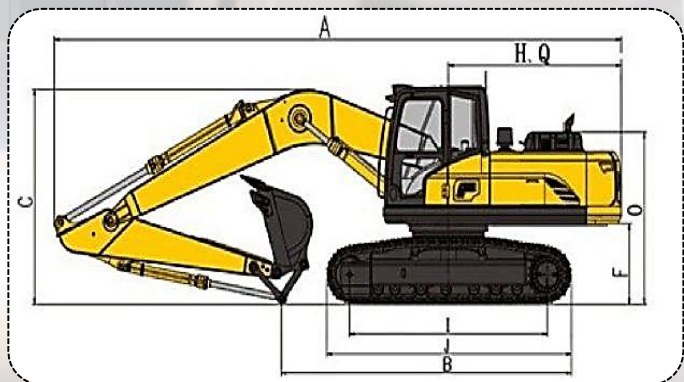
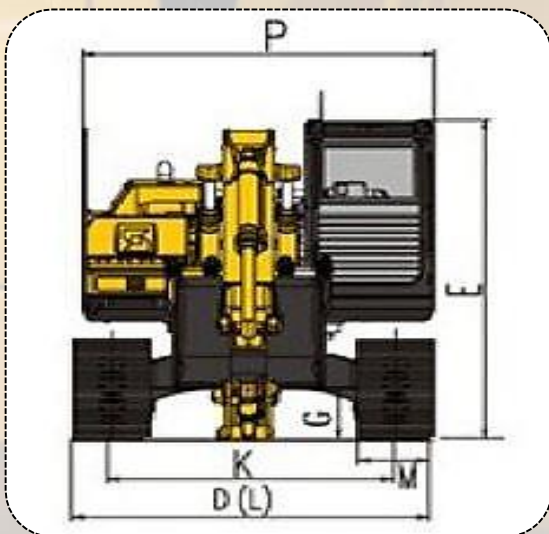
A	10075	حداکثر دسترسی حفاری
B	7165	حداکثر ارتفاع تخلیه
C	6515	حداکثر عمق حفاری
D	5795	حداکثر عمق حفاری قائم
E	6320	ارتفاع کلی تا بالای کابین
F	9865	حداکثر برد حفاری
G	9685	شعاع حفاری روی سطح زمین
H	2970	حداقل شعاع گردش ادوات

اندازه ها (میلیمتر):

D	3180	عرض کل
E	3045	ارتفاع کل (تا بالای کابین)
G	466	فاصله دستگاه تا زمین
K	2380	فاصله بین دو زنجیر
M	600	عرض کفشک
P	2725	عرض شاسی بالا

اندازه ها (میلیمتر):

A	9615	طول کل
B	5025	طول تماس با زمین (حین حمل دستگاه)
C	3035	ارتفاع کل (تا بالای بوم)
F	1055	فاصله وزنه عقب تا زمین
H	2925	شعاع گردش قسمت عقب دستگاه
I	3655	طول تماس زنجیر با زمین
J	4460	طول زنجیر
O	2375	ارتفاع درب موتور
Q	2920	فاصله پشت دستگاه تا مرکز گردان





شرکت پیشرو ماشین آپادانا

Pishro Machine Apadana Co.

تولید کننده بیل های مکانیکی سری **PE**

تولید کننده چکش های هیدرولیکی سری **PB**

تولید کننده تجهیزات مفاری

نماینده انحصاری فروش و خدمات پس از فروش **SCOSAN** HEAVY INDUSTRIES در ایران
نماینده کلی فروش و خدمات پس از فروش **CASE** CONSTRUCTION در ایران



فروشگاه و دفتر مرکزی:

تهران، سه راه آذری، خیابان ۴۵ متری زرنند، نرسیده به تقاطع اول، جنب دبیرستان امام صادق، ساختمان کوماتسو (۱۹۵)، پلاک ۲۰۱

کارخانه و اداره سرویس و خدمات پس از فروش:

تهران، اتوبان قم، شهرک صنعتی شمس آباد، بلوار سروستان، خیابان گل سرخ دهم، پلاک ۱۰